



ПРАВИЛЬНИК

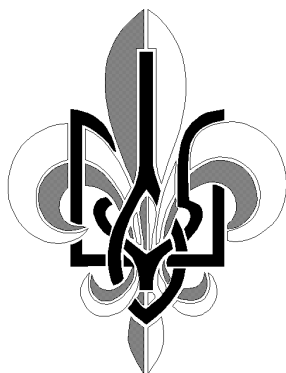
УЛАДУ

ПЛАСТУНІВ ЮНАКІВ

І ПЛАСТУНОК ЮНАЧОК

ЧАСТИНА I.
ПРОГРАМОВІ Й УСТРОЄВІ НАПРЯМНІ

КОНФЕРЕНЦІЯ
УКРАЇНСЬКИХ ПЛАСТОВИХ ОРГАНІЗАЦІЙ



ПРАВИЛЬНИК
Уладу Пластунів Юнаків
і
Уладу Пластунок Юначок

ЧАСТИНА I.

ПРОГРАМОВІ Й УСТРОЄВІ НАПРЯМНІ

ВИДАННЯ ГОЛОВНОЇ ПЛАСТОВОЇ БУЛАВИ
© Conference of Ukrainian Plast Organizations — Executive Council — НРВ

— 1998 —

Цей правильник відноситься до обидвох уладів пластового юнацтва:
Уладу Пластунів Юнаків та Уладу Пластунок Юначок
(дальше: УПЮ або юнацтво).

П'яте видання цієї частини Правильника змінює в цілості четверте видання із 1974 року. Поміщений тут текст перейшов приписаний процес затвердження і зобов'язує у цілому Пласті з днем 14 листопада 1998.

Передрук із 'Пластових Вістей' Головної Пластової Булави Рік 52 ч. 3/98 (72)
Видання ГПБ

Головні Булавні УПЮ
пл. сен. Юрко Мончак, V пл. сен. Марта Кузьмович, Гр.

ПРАВИЛЬНИК УПЮ

ЧАСТИНА I

Програмові й устроєві напрямні

ЗМІСТ

	Сторінка
1. ПРОГРАМОВІ НАПРЯМНІ	1
1.1 Дефініція УПЮ	1
1.2 Концепція самовиховання	1
1.3 Три Головні Обов'язки - Пластова Присяга	1
1.4 Пластовий Закон	2
1.5 Пластовий Обіт	2
1.6 Пластовий Клич	3
1.7 Пластовий Гимн	3
2. ЧЛЕНСТВО В УПЮ	4
2.1 Основні ствердження	4
2.2 Набуття членства	4
2.3 Виступлення на власне бажання	5
2.4 Перехід до іншого гуртка/курня	5
2.5 Закінчення пластування в УПЮ	6
3. ЮНАЦЬКИЙ ГУРТОК	7
3.1 Дефініція	7
3.2 Елементи устрою	7
3.2.1 Гурткова Рада	7
3.2.2 Назва (символ)	7
3.2.3 Порядкове число	8
3.2.4 Прапорець (гурткове знамено)	8
3.2.5 Книга гуртка	8
3.2.6 Звичаї	8
3.3 Впорядник гуртка	8
3.4 Обов'язки гурткових діловодів	10
3.5 Обов'язки і права члена гуртка	11
3.6 Самостійний гурток	12
3.7 Гурток далекого віддалення	12
3.8 Створення нового гуртка	13
3.9 Розв'язання гуртка	14

4 ЮНАЦЬКИЙ КУРІНЬ	15
4.1 Дефініція	15
4.2 Елементи устрою	15
4.2.1 Курінна Рада	15
4.2.2 Патрон	15
4.2.3 Барви	15
4.2.4 Знамено	15
4.2.5 Порядкове число	16
4.2.6 Прапор	16
4.3 Зв'язковий КПС	18
4.4 Рада гурткових	20
4.5 Обов'язки курінних діловодів	21
4.6 Мішаний курінь	22
4.7 Створення нового куреня	22
4.8 Розв'язання куреня	24
5 ВІДЗНАЧЕННЯ В УПЮ	25
5.1 Основні ствердження	25
5.2 Перше відзначення	26
5.3 Друге відзначення	26
5.4 Третє відзначення	27
5.5 Четверте відзначення	27
5.6 Надзвичайні відзначення	28
5.6.1 Бронзовий Хрест за геройський чин	28
5.6.2 Залізний Пластовий Хрест	28
6 ПЕРЕСТОРОГИ І ВТРАТА ЧЛЕНСТВА В УПЮ	29
6.1 Основні ствердження	29
6.2 Викреслення	30
6.3 Перша пересторога	30
6.4 Друга пересторога	31
6.5 Третя пересторога	31
6.6 Комендантська пересторога	31
6.7 Виключення	32

1. ПРОГРАМОВІ НАПРЯМНІ

1.1 Дефініція УПЮ

УПЮ - це виховна спільнота пластової молоді у віці від закінченого 11-го до дня закінчення 18-го року життя **або** закінчення середньої школи (згідно з постановою даної КПС), що гуртується на базі добровільності у власних відділах в організаційних рядах Українського Пласту, із своєю окремою виховною програмою, діяльністю та устроєм, що спираються на методи самовиховання.

1.2 Концепція самовиховання

1.2.1 Метою УПЮ є всебічне та патріотичне самовиховання молоді на членів української спільноти. Юнацтво стремить до вершин свого фізичного, умового і духового розвитку, та постійно розвиває свій пластовий світогляд і характер (окреслюючи світогляд як цілість понять і переконань, а характер як етичну якість і міцність).

1.2.2 Самовиховання у юнацтві означає, що юнаки і юначки починають свій процес індивідуального самопізнання через активну дію, та вплив дії на довкілля, а пізніше в старшому юнацтві починають процес суспільного самоздійснення - пізнання себе як члена більшої групи і тим самим утотожнення себе у відношенні до цієї групи. В юнацтві група це в першу міру гурток, а пізніше курінь. Але праця в курені, а теж і в дальшому праця в пластовій станиці, ані інша пластова праця зовнішнього характеру не заступить самовиховної праці юнацтва у пластовому гуртку.

1.2.3 Назовні це виховання проявляється пластовою поставою юнака/-чки, тобто кожночасною готовістю відчувати, мислити й діяти згідно з Трьома Головними Обов'язками - Пластовою Присягою, Пластовим Законом, Пластовим Обітом і Пластовим Кличем.

1.3 Три Головні Обов'язки - Пластова Присяга

*"Присягаюсь своєю честю, що робитиму все, що в моїй силі, щоб:
Бути вірним Богові і Україні,
Помагати іншим,
Жити за Пластовим Законом і слухатись пластового проводу".*

1.4 Пластовий Закон

- I. Пластун словний
- II. Пластун сумлінний
- III. Пластун точний
- IV. Пластун ошадний
- V. Пластун справедливий
- VI. Пластун увічливий
- VII. Пластун братерський і доброзичливий
- VIII. Пластун зрівноважений
- IX. Пластун корисний
- X. Пластун слухняний пластовій старшині
- XI. Пластун пильний
- XII. Пластун дбає про здоров'я
- XIII. Пластун любить красу і дбає про неї
- XIV. Пластун завжди доброї гадки

1.5 Пластовий Обіт

В пожежах весвітніх, у лунах кривавих,
Під громом гармат, у важкій боротьбі
На лицарську честь і на предківську славу
Вітчизні обіти складаю такі:

Плекатиму **СИЛУ** і тіла, і духа,
Щоб наряд мій вольним, могутнім зростав,
Щоб в думках журливих невольнича туга
Замовкла, а гордо щоб спів наш лунав.

КРАСУ я і щастя по всій Україні
ширитиму, власний забуду свій труд,
Щоб чола розхмарив і випрямив спину,
Щоб зір зняв до неба відроджений люд.

Я працю й невдачі, всі злидні й недолю
Прийму як завдання великої гри,
З життям поборююсь, як з трудами у полі,
Мину **ОБЕРЕЖНО** зрадливі яри.

А летом крил скоба під хмари полину
і **БИСТРО** розгляну всю землю мою,
Промірю тернисті шляхи України,
До щастя Вітчизну мою поведу.

1.6 Пластовий Клич

СКОБ! - Сильно, Красно, Обережно, Бистро!

1.7 Пластовий Гимн

Цвіт України і краса,
Скобів орлиний ми рід,
Любимо сонце, рух життя,
Любимо волю і світ.

Пласт наша гордість і мрія,
Любій Отчизні - наш труд,
Буйний в нім порив, надія,
В Пласті росте новий люд.

Браття, пора нам стати в ряд,
Стяг пластовий підійняти,
Славу Вкраїні придбать.

Сонце по небі колує,
Знають і хмари свій шлях,
Вітер невпинно мандрує
По Україні полях.

Ми ж сонця ясного діти,
Вольного вітру брати,
Мали б в безділлі змарніти,
Цілі життя не знайти.

Браття, пора нам стати в ряд,
Стяг пластовий підійняти,
Славу Вкраїні придбать.

2. ЧЛЕНСТВО В УПЮ

2.1 Основні ствердження

2.1.1 Пластове самовиховання може відбуватися тільки в гурті друзів приблизно того самого віку. Кожний пластун юнак та пластунка юначка мусить належати до юнацького гуртка в місці свого перебування або до гуртка далекого віддалення, коли там, де постійно перебуває немає пластового осередка.

2.1.2 Юнак/-чка стає членом УПЮ з датою офіційного одержання відзнаки прихильника/-ці. Для тих, які попередньо не належали до УПН ця дата є також датою вступу до Пласту.

2.1.3 Юнак/-чка втрачає членство в Пласті в наслідок виступу з Пласту на власне бажання, викреслення або виключення. Втрата членства в гуртку чи курені є однозначна з втратою членства в УПЮ і Пласті за винятком випадку, коли юнак/-чка переходить з одного гуртка до другого чи з одного куреня до іншого.

2.2 Набуття членства

2.2.1 Новаки і новачки, які закінчили 11 років життя переходять безпосередньо до УПЮ, стають членами УПЮ з датою одержання відзнаки прихильника та офіційного створення їхнього юнацького гуртка.

2.2.2 Хлопці, чи дівчата, які вступають до Пласту у віці 11-17 років і хочуть бути членами вже існуючого гуртка, чи створюють новий гурток, стають членами УПЮ після виконання усіх з наступних вимог:

- (а) кандидат представить *"Прохання про прийняття до УПЮ чи гуртка"* (за формою і текстом затвердженим КПС) яке мусить включати всі основні життєписні дані;
- (б) батько/мати чи опікун кандидата представить вповнену і підписану форму *"Заява батьків чи опікуна"* (за формою і текстом затвердженим КПС);
- (в) кандидат, разом із батьками відбудуть познайомлюючі розмови з впорядником і гуртком;
- (г) гурток проголошує рішення прийняти кандидата до гуртка або (у випадку творення нового гуртка) спільно рішить разом пластувати в одному гуртку і передає цілість справи (із письмами *"Прохання .."* та *"Заява .."*) до Ради гурткових;
- (ґ) Рада гурткових і Зв'язковий КПС (або впорядник самостійного гуртка) формально затверджує рішення гуртка і подає до загального відома у наступному курінному наказі та звіті куреня (самостійного гуртка).
- (д) *"Прохання прийняття до УПЮ чи гуртка"* і *"Заяви батьків чи опікуна"* нових юнаків/-ок курінь передає до СПС для використання та зберігання.

2.2.3 Одержавши відзнаку прихильника юнак/-чка стає пластуном прихильником чи пластункою прихильницею і тоді починає перший етап пластування, який може тривати від одного до двох років. Після успішного закінчення цього пробного періоду юнак/-чка бере участь в урочистій церемонії під час якої він/вона: складає Пластову Присягу й стає іменованим на пластуном учасником чи пластункою учасницею.

2.3 Виступлення на власне бажання

2.3.1 Кожний юнак чи юначка може виступити з Пласту на власне бажання.

2.3.2 Щоб виступити з УПЮ на власне бажання потрібно:

- (а) представити заяву виступу на письмі, через свого гурткового, до Ради гурткових і подати причину; заява мусить також бути підписана батьком або опікуном;
- (б) передати в порядку діловодства, якщо його в той час виконував/-ла;
- (в) вирівняти членські внески по місяць, в якому складає заяву про виступ;
- (г) звернути пластове майно, якщо воно було під його/її опікою,

2.3.3 Рада гурткових перевіряє, чи повищі вимоги є виконані. Якщо так, то приймає рішення і видає посвідку звільнення. В іншому випадку вимагає виконання бракуючих вимог і для тієї цілі визначає відповідний реченець. Цей реченець, пристосований до кожного випадку, не повинен бути довший одного місяця.

2.3.4 Звільнений з УПЮ юнак/-чка отримує від Ради гурткових *"Посвідку звільнення з куреня (чи самостійного гуртка)"*, в якій стверджені:

- (а) дата вступу до Пласту
- (б) дата Пластової Присяги
- (в) дати досягнутих пластових ступенів
- (г) дати й назви здобутих пластових вмілостей
- (ґ) назви і час виконуваних діловодств в гуртку чи в курені
- (д) дати, назви й місця відбутих таборів та вишколів
- (е) дати одержання і число відзначень
- (є) дата одержання і число пересторог (лише ті, які не стали викреслені).

2.3.5 Юнаки/-чки, які добровільно і згідно з повищими приписами виступили з Пласту, можуть згодом знову вступити в ряди УПЮ. Тоді він/вона мусить написати *"Прохання про прийняття до УПЮ та гуртка"*, долучити до неї *"Посвідку звільнення з куреня (чи самостійного гуртка)"* та переконати гурток (до якого хоче вступити), що причини попереднього виступу більше не існують. Наново прийнятий юнак/-чка затримує всі попередньо здобуті ступені, відзначення, вмілості, тощо.

2.4 Перехід до іншого гуртка/куреня

2.4.1 Коли юнак/-чка не почуває себе добре в гуртку, або вважає, що буде себе краще почувати серед членів іншого гуртка, то він/вона може змінити свою гурткову

приналежність, якщо:

- (а) інший гурток виявить згоду його/її прийняти;
- (б) передасть у порядку своє діловодство у теперішньому гуртку, вирівняє всі грошові зобов'язання і т.п.

2.4.2 Перехід з одного куреня до іншого куреня є можливий, якщо Ради гурткових і Зв'язкові КПС обох куренів погодяться на перехід **та** якщо юнак/-чка знайде гурток, який теж погодиться прийняти його/її в свої ряди. При такому переході обов'язують ті самі вимоги як при переході з одного гуртка до другого.

2.4.3 Коли юнак/-чка залишає місце постійного перебування/замешкання і переходить жити поза межі своєї станиці (осередку) чи краю, він/вона повинні перейти процедуру виступу на власне бажання (читай 2.3) та одержати *"Посвідку звільнення з куреня (чи самостійного гуртка)"* (читай 2.3.4). Якщо в новій місцевості існує станиця (осередок) тоді він-вона може старатися про прийняття до місцевого гуртка/куреня; якщо в новій місцевості нема пластового осередку чи станиці тоді він/вона може старатися про вступ до гуртка далекого віддалення.

2.4.4 Перехід з гуртка до гуртка чи з куреня до куреня не є можливий тоді, коли проти юнака, який хоче перейти, ведеться в гуртку або в курені справа за провину.

2.5 Закінчення пластування в УПЮ

2.5.1 Юнацький період пластування кінчається із днем закінчення середньої школи **або** із днем закінчення 18 років життя. Це мусить бути уточнене окремою постановою КПС кожного краю. Із закінченням цього періоду пластування юнака/-чку звільняється з УПЮ.

2.5.2 Звільнений/-на з УПЮ юнак/-чка отримує від Ради гурткових *"Посвідку звільнення з куреня (чи самостійного гуртка)"* (читай 2.3.4).

2.5.3 Звільнення з УПЮ переводить Зв'язковий/-ва КПС на окремих урочистих сходинках куреня чи на збірці станиці і на цих сходинках чи збірці вручає посвідку звільнення з УПЮ та стягає курінну хустку.

2.5.4 Юнаки/-чки, які успішно закінчили Програму УПЮ повинні старатися про прийняття до УСП згідно з вимогами правильника УСП, щоб надалі залишитися членами Пласту. Зв'язковий/-ва КПС повинен подбати, щоб прохання про прийняття до УСП було написано і доставлене до КПС для затвердження 2-3 місяці перед запланованим звільненням з УПЮ. Якщо юнак/-чка заздалегідь полагодиць ці вимоги (звичайно при активній допомозі осередкового УСП) тоді під час урочистостей звільнення з УПЮ може відбутися формальне прийняття до УСП; тоді Крайовий Референт УСП чи осередковий УСП вручає рішення КПС про прийняття до УСП та передає зелену хустку.

3. ЮНАЦЬКИЙ ГУРТОК

3.1 Дефініція

3.1.1 Гурток є основною і найважливішою клітиною УПЮ. Він найкраще функціонує коли складається із 6 до 8 однолітків котрі мешкають у тій самій місцевості (терен станиці чи пластової групи). Всі члени гуртка повинні бути тієї самої статі - хлопці або дівчата. Виїмково може існувати статево чи віково мішаний гурток, але на це мусить бути окремий дозвіл КПС.

3.1.2 *Гурток* - це організаційне оформлення того, що існує від віків, як природне побратимство в різних формах, як дружній гурт однолітків, які радо збираються, щоб гурорити і вчитися, щоб мандрувати й змагатися в іграх, і які творять і будують власною працею під проводом одного з-поміж себе свій світ на ідейних основах Українського Пласту.

3.1.3 Організаційне керівництво гуртком та його діяльністю здійснює провід, який складається із гурткового, заступника гурткового, гурткового писаря та гурткового скарбника. В разі потреби може бути ще гуртковий господар, гуртковий хронікар чи інші діловоди. Впорядник несе відповідальність за виховну працю та діяльність гуртка.

3.1.4 Форма праці юнацького гуртка залежить від зацікавлення членів гуртка й від пластового досвіду впорядника, але проваджена так, щоби юнацтво здобувало пластовий світогляд і знання та виробляло і формувало в собі пластові прикмети характеру.

3.2 Елементи устрою

3.2.1 Гурткова Рада

Гурткова Рада це особливі сходи гуртка, які звичайно відбуваються щонайменше один раз в році і на яких вирішуються найважливіші справи, зокрема вибір гурткового проводу та обговорення річного пляну праці. Всі рішення Гурткової Ради приймаються явним голосуванням і більшістю голосів членів гуртка. Рішення стають правомірними після узгодження з впорядником (або Зв'язковим КПС, якщо гурток не має впорядника).



3.2.2 Назва (символ)

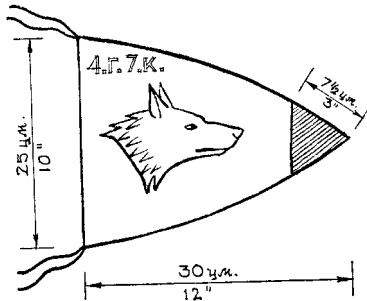
На своїй першій гуртковій раді гурток вибирає назву, яка стає символом його діяльності на час цілого побуту в юнацтві. Звичайно це є назва звіря, птиці чи рослини, якої прикмети найкраще характеризують бажання позитивного розвитку цілоти гуртка. Тому, що раз вибрану назву не міняється, треба цей вибір

всесторонньо обговорити й тільки тоді остаточно рішати. Тут особливо треба звертати увагу на виховний принцип у виборі назви (символу). В одному курені не може бути двох гуртків з однаковими назвами.

3.2.3 Порядкове число

Кожний гурток має своє порядкове число в курені, яке надає і може змінити Рада гурткових.

3.2.4 Прапорець (гурткове знамено)



Це прапорець зроблений з білого полотна у формі рівнораменного трикутника (підстава 25 см, висота 30 см), при чому рівні боки мають заокруглену форму. В обох кінцях підстави пришивається шнурочки (8 см довжини) з білого полотна для того, щоб прапорець можна прикріпити до палиці чи іншого об'єкту. На вершку трикутника, на протилежній 25 см. боку є нашитий із правої сторони знамена рівнораменний трикутник із матеріалу барв куреня чи самостійного гуртка (висота 8 см). По середині прапорця, по правій стороні є нашита силуетка символу (назви) гуртка з матеріалу чорної барви. У горішньому вершку з правої сторони є подане число гуртка в курені та число куреня (підготовчий курінь не має числа); самостійний гурток в цьому місці має букву "С". Лівий бік прапорця залишається білий без ніяких нашивок. Гурткове знамено звичайно носить припнятим до пластової палиці або іншого відповідного держака. Прапорець носить і зберігає його в себе гуртковий. Під час курінних таборів гурткові прапорці можна завішувати на щоглі нижче курінного знамена.

3.2.5 Книга гуртка

Кожний гурток веде "Книгу гуртка" (форму і зміст книги затверджує КПС), яку після ліквідації гуртка передається в архів куреня.

3.2.6 Звичаї

Гурток може творити й вводити в життя свої окремішні звичаї, але вони мусять бути згідні з пластовими традиціями. Головне: нав'язуючи до давніх традицій, творити свою власну.

3.3 Впорядник гуртка

3.3.1 Впорядник гуртка - це виховник, який є духовним провідником гуртка і тому не повинен в той сам час бути впорядником більше як одного гуртка. Члени гуртка повинні вбачати у ньому свій ідеал та вірити, що він є завжди думкою з ними.

3.3.2 Зокрема у молодших віком юнаків/-чок впорядником гуртка повинна бути особа яка:

- (а) знає всі різnorodні ділянки пластового виховання, розуміє їх суть, вартість та вміє їх вияснити членам гуртка й передусім зацікавити їх ними;
- (б) спонукує до самовиховання, вчить їх культурної поведінки і розумно висловлювати свою думку та з вирозумінням ставитись до думок інших;
- (в) своїм індивідуальним характером викликає у членів гуртка природну, невимушену пошану і добровільну слухняність.

3.3.3 Впорядника гуртка призначає, дає напрямні праці, перевірює діяльність і може звільнити тільки Зв'язковий КПС.

3.3.4 Передумови призначення на впорядника гуртка:

- (а) зразкова поведінка в Пласті й поза Пластом;
- (б) заприсяжений член УСП чи УПС або член УПЮ, який здобув ступінь пластуна скоба чи пластунки вірилиці;
- (в) успішно закінчений Вишкіл Впорядників УПЮ;
- (г) докладна ознайомленість з обов'язуючими пластовими правильниками та доступною літературою;
- (г) інші вимоги схвалені КПС для даного краю.

3.3.5 Обов'язки й права впорядника гуртка:

- (а) дбає про успіхи членів гуртка в засвоєнні та в усвідомленні всего того, що входить в обсяг праці гуртка;
- (б) дбає, щоб члени гуртка брали активну участь у програмі УПЮ та одержували відповідні пластові ступені, включно із вивченням предметів з українознавства;
- (в) слідкує за тим, щоб спосіб виконання пластових обов'язків і доручень не наражував життя і здоров'я членів гуртка;
- (г) вдержує зв'язок з батьками та опікунами юнацтва;
- (г) дбає і впливає на це, щоб члени гуртка придержувалися Пластового Закону у співжитті між собою й у відношенні до інших осіб, зокрема даючи в цьому сам добрий приклад;
- (д) дбає про те, щоб всі гурткові діловодства були ведені згідно із напрямними цього правильника;
- (е) забезпечує опіку і відповідає за гурток усюди, де гурток плянує або переводить якісь зайняття чи виконує якусь пластову працю; відповідає за безпеку під час всіх гурткових зайнять;
- (є) узгіднює прийняття нових членів до гуртка та звільнення з Пласту;
- (ж) несе остаточну відповідальність про вчасне і докладне звітування та сплату членських внесків гуртка;
- (з) узгіднює вибір гурткових діловодів та всі рішення Гурткової ради чи гурткового проводу. Тому, що відповідальність за виховну працю в гуртку має впорядник гуртка, він має останнє слово у рішеннях гуртка;
- (и) має обов'язок постійно працювати над доповненням і поглибленням

- свого знання та вміння для удосконалення себе як виховника;
 старається брати участь як слухач, учасник чи інструктор у семінарах, нарадах, курсах чи вишколах Кадри Виховників/-ць УПЮ;
- (і) провадить книгу впорядника, де зберігає дані про членів гуртка, плянування діяльності, кореспонденцію та повідомлення від Зв'язкового КПС та пластових старшин;
 - (ї) має обов'язок мати комплект діючих правильників: Правильник УПЮ (всі частини), Правильник КВ УПЮ, Правильник Одностроїв і Відзнак, Правильник Скобиного Круга. Також збірку допоміжних матеріалів, інше;
 - (й) дотримується Правильника УПЮ;
 - (к) може мати додаткові обов'язки ухвалені КПС для даного краю.

3.4 Обов'язки гурткових діловодів

3.4.1 Гуртковий - це повинен бути член гуртка, який має поважний підхід до цілей і справ Пласту, добру поведінку, швидкості, розсудливості і провідницький хист. Гуртковий є демократично вибраний членами гуртка а не назначений впорядником, курінним чи Радою гурткових. Гуртковий добровільно бере на себе і виконує такі обов'язки:

- (а) очолює свій гурток, його репрезентує;
- (б) постійно тримає контакт з членами;
- (в) дбає, щоб всі члени брали участь в діяльності гуртка, здобували пластові ступені та вмільости й осягали свій потенціал;
- (г) дбає, щоб гурток мав плян праці й щоб цей плян був виконаний;
- (ґ) стежить за працею гурткових діловодів і дбає, щоб кожний виконував свої обов'язки;
- (д) все готовий усно звітувати про діяльність гуртка на сходах Ради гурткових чи на доручення впорядника або Зв'язкового КПС;
- (е) завжди й усюди дає добрий приклад своєю поведінкою і характером;
- (є) провадить книгу гурткового;
- (ж) розглядає і полагоджує всі доручення і прохання до гуртка, та прохання членів гуртка;
- (з) виготовляє писемний звіт про діяльність гуртка й після узгодження із впорядником передає до куреня у встановленому реченні;
- (и) дбає, щоб кожні сходи й зайняття були відповідно підготовані й їх програма якнайкраще виконана;
- (і) носить і зберігає гуртковий прапорець (знамено);
- (ї) виконує інші обов'язки визначені Гуртковою Радою або на доручення впорядника чи Ради гурткових.

3.4.2 Заступник гурткового:

- (а) заступає гурткового, коли він/вона не може виконувати своїх обов'язків;
- (б) провадить книгу заступника гурткового в якій записує присутність членів на всіх обов'язкових зайняттях та пластові осяги кожного члена;

- (в) реферує справи відзначень і пересторог та прийняття чи вибуття з гуртка;
- (г) виконує інші обов'язки визначені Гуртковою Радою або на доручення гурткового.

3.4.3 Гуртковий писар:

- (а) провадить книгу протоколів сходин та Рад Гуртка;
- (б) відповідає за поладження кореспонденції чи листування гуртка та зберігає гуртковий архів;
- (в) виконує інші обов'язки визначені Гуртковою Радою чи на доручення гурткового.

3.4.4 Гуртковий скарбник:

- (а) провадить книгу скарбника в якій точно вписує всі приходи й розходи зберігаючи відповідні поквитування;
- (б) виготовляє фінансовий плян та діє згідно з ним після його затвердження;
- (в) збирає членські внески та в означеному реченні передає до куреня;
- (г) забезпечує гроші у місці затверженому Гуртковою Радою;
- (г) виконує інші обов'язки визначені Гуртковою Радою чи на доручення гурткового.

3.4.5 Гуртковий господар (цю функцію можна злучити із скарбником):

- (а) провадить книгу господаря в якій точно записано майно гуртка;
- (б) дбає за безпечне переховання майна гуртка у місці затвердженим Гуртковою Радою.

3.4.6 Гуртковий хронікар (цю функцію можна злучити із писарем):

- (а) Провадить книгу хроніки діяльності гуртка.

3.5 Обов'язки і права члена гуртка

Для забезпечення правильної діяльності гуртка, ладу в ньому та справности його членів, обов'язки та права членів гуртка мусять бути докладно визначені. Член юнацького гуртка -

- (а) має працювати над собою згідно з системою і з напрямними пластового самовиховання (в гуртку та дома);
- (б) має співпрацювати активно в праці цілого гуртка, виказуючи ініціативу, як теж беручи на себе конкретні завдання, встановлені або передбачені загальним пляном праці;
- (в) має брати активну участь у всіх пластових зайняттях гуртка й в випадку будь якої перешкоди має своєчасно оправдати свою неприсутність;
- (г) має виконувати всі пластові вимоги або правила, які обов'язують його в Українському Пласті, зокрема дотримуватися точок Пластового Закону;
- (г) має брати активну участь в Програмі УПЮ та здобувати пластові ступені й вмілості;

- (д) має носити пластовий однострій і відзнаки згідно з установленими приписами;
- (е) має право обговорювати з гуртковим та впорядником завважені недоліки чи помилки в праці гуртка та пропонувати способи кращого підходу чи дії;
- (є) має право активного голосу у виборі діловодів у гуртку.

3.6 Самостійний гурток

3.6.1 Самостійний гурток - це гурток УПЮ, який не є складовою частиною якогось куреня. Такий гурток може існувати тільки в місцевості (станіці, пластовій групі) де немає відповідної кількості юнаків для створення двох гуртків і разом з цим куреня. З хвилиною коли створюється другий гурток, ці два гуртки зразу об'єднуються в курінь. В станіці чи пластовій групі в якій вже існує курінь не можуть існувати самостійні гуртки.

3.6.2 Самостійний гурток затверджує чи розв'язує КПС на внесок дотичної СПС чи проводу місцевої пластової групи.

3.6.3 Самостійний гурток зобов'язаний дотримуватися всіх правил, які приписані іншим гурткам з тим, що:

- (а) впорядник самостійного гуртка *додатково* має всі права і обов'язки Зв'язкового КПС і тому має бути затвердженим КПС;
- (б) провід самостійного гуртка *додатково* має всі права і обов'язки Ради гурткових;
- (в) самостійний гурток має право вибрати одну або дві барви для своїх пластових хусток, які може виготовити і вживати тільки після затвердження КПС.

3.6.4 Самостійний гурток не має порядкового числа а є відомий під назвою місцевості (наприклад: Самостійний гурток УПЮ "Беркут" в Луганську).

3.7 Гурток далекого віддалення

3.7.1 Юнацтво, яке живе поодинокі у далеко віддалених від себе місцевостях, де немає можливостей для створення чи існування гуртка УПЮ, має належати до гуртка далекого віддалення.

3.7.2 Крайовий Комендант УПЮ, при наявності відповідного впорядника може створити гурток далекого віддалення. Такий гурток не має означеного числа членів і діє організаційно як самостійний гурток. Впорядник гуртка далекого віддалення підпорядковується безпосередньо Крайовому Комендантові УПЮ та є членом Булави УПЮ при КПС.

3.7.3 Гурток далекого віддалення має ту саму виховну програму, що й інші гуртки та курені УПЮ. Свою діяльність гурток далекого віддалення веде з допомогою

листування між членами та впорядником гуртка. Для перевірки пластового вироблення і знання й для поглиблення виховної діяльності конечна участь членів гуртка далекого віддалення, щонайменше раз у рік, у пластовому таборі УПЮ із виховно-вишкільною програмою. Побажано також, щоб такий гурток (в міру можливостей) хоч два рази під час шкільного року організував для своїх членів спільні сходи, мандрівку чи якусь зустріч.

3.8 Створення нового гуртка

3.8.1 Найкращий час для творення нових гуртків є на початку шкільного року.

3.8.2 Новий гурток може створитися із членів УПН, які закінчивши 11 років життя перейшли до УПЮ. Звичайно колишній новацький рій перетворюється в юнацький гурток одержуючи вишколеного юнацького впорядника.

3.8.3 Новий гурток може також створитися із хлопців чи дівчат, які вступили до Пласту маючи вже 11 або більше років життя. Незалежно від віку членів кожний новий гурток обов'язково мусить мати впорядника.

3.8.4 Впорядник кожного нового гуртка відбуває з гуртком серію (звичайно три до шість) підготовчих сходин, якими сам провадить. Завданням цих сходин є познайомити нове юнацтво в загальному із УПЮ та підготувати їх до одержання відзнаки пластуна прихильника чи пластунки прихильниці. В разі потреби впорядник додатково також відбуває ряд окремих індивідуальних розмов-гуртірок.

3.8.5 Перша Гурткова Рада

Коли всі члени гуртка відповіли вимогам відзнаки прихильника тоді впорядник організує першу Гурткову Раду, в пластових одностроях, на якій -

- (а) урочисто вручає або причіпляє кожному членові гуртка відзнаку пластуна прихильника;
- (б) переводить дискусію на тему гурткової назви-символу, опісля переводить вибір назви гуртка;
- (в) переводить дискусію на тему відповідальності гурткового проводу та обов'язків поодиноких гурткових діловодів і тоді відкритим голосуванням члени вибирають гурткового, заступника гурткового, гурткового писаря, гурткового скарбника та в міру потреби інших діловодів.
- (г) переводить дискусію на тему гурткового пляну праці та спільно із членами гуртка виготовляє чи узгіднює плян праці до слідуючої Гурткової Ради;

Після Гурткової Ради впорядник виготовляє на письмі точний звіт з першої Гурткової Ради і передає Зв'язковому КПС і Раді гурткових. Рада гурткових призначає гурткові римське порядкове число та подає інформацію про новий гурток у наступному курінному наказі та звіті куреня.

3.9 Розв'язання гуртка

3.9.1 Рада гурткових (або КПС на внесок СПС для самостійного гуртка) розв'язує гурток -

- (а) коли всі члени гуртка стали звільнені з УПЮ через вік чи з інших причин;
- (б) коли окремий вчинок чи довша діяльність гуртка була незгідна з ідейними основами Українського Пласту;
- (в) на внесок більшості членів гуртка.

3.9.2 Після розв'язання гуртка його назву може перебрати новий гурток в курені, а про призначення архіву та майна рішає Рада гурткових.

4 ЮНАЦЬКИЙ КУРІНЬ

4.1 Дефініція

Від 2 до 5-ти юнацьких гуртків, що діють на тому самому терені (станіці, пластової групи) творять курінь УПЮ. Кожний гурток в курені має своє римське порядкове число й іншу назву (символ). Курінь УПЮ є організаційною одиницею Пласту і має право на свого курінного патрона й барви, курінне знамено, порядкове число й курінний прапор. Виховним та устроєвим проводом куреня є Зв'язковий КПС і очолювана ним Кадра Виховників (КВ) куреня та Рада гурткових куреня.

4.2 Елементи устрою

4.2.1 Курінна Рада

Курінна Рада - це збір членів цілого куреня для вирішення важливіших справ, як наприклад, вибір курінного проводу, обговорення і прийняття річного пляну праці, урочистого відмічення річниці патрона чи дати створення куреня, тощо. Перша/установча Курінна Рада додатково обговорює і рішає проєкти барви та патрона куреня. Курінну Раду скликає Зв'язковий КПС або Рада гурткових за згодою Зв'язкового КПС. Радою проводить курінний, але коли в програмі є вибір чи перевибір курінного проводу тоді Радою проводить президія вибрана з членів куреня (які не є членами уступаючого проводу), виховників, чи окремо запрошених осіб. Всі рішення приймаються відкритим голосуванням і стають правомірними в разі погодження із Зв'язковим КПС.

4.2.2 Патрон

Патрон куреня - це видатна покійна особа з українського минулого, яка відповідає пластовому ідеалові українського громадянина. На терені одного краю та сама особа може бути патроном тільки одного куреня. Патрона куреня пропонує установча Курінна Рада а затверджує КПС на внесок Крайового Коменданта УПЮ. Рада гурткових підготовляє короткий життєпис пропонованого патрона куреня, який після формального затвердження КПС повинен бути вивчений членами куреня і який має зобов'язувати їх у їхній пластовій діяльності й поведінці.

4.2.3 Барви

Кожний курінь УПЮ має свою барву - одну або більше, комбінація яких є неповторна на терені краю та затверджена КПС.

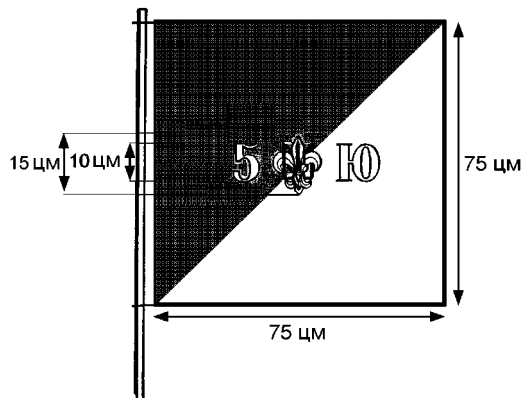
4.2.4 Знамено

- (а) Знамено куреня творить відзнаку його відмінності в УПЮ. Курінне знамено уживається при кожній нагоді коли курінь збирається в пластових одностроях, на таборах, зустрічах і мандрівках та при нагодах де курінь або його відпоручники виступають як пластова частина. Знамено носить і зберігає хорунжий або тимчасово інший юнак назначений Радою гурткових. У випадках коли курінь виходить із курінним прапором, тоді знамено не вживається.

- (б) Знамено куреня - це полотняний або сатиновий квадрат розмірами 75 х

75 см. барви куреня, яка була затверджена КПС. Якщо курінь має дві або більше барв, тоді знамено складається з двох головних барв, які сходяться із собою на перекутні, яка біжить від лівого долішнього рогу до правого горішнього. На правій (лицевій) стороні знамена по

середині квадрату, нашивається Пластовий Герб - біла лілея із золотим (жовтим) тризубом, висоти 15 см. По лівому боці Пластового Гербу нашивається порядкове число куреня, по правому буква "Ю" висоти 10 см. Число й буква є білої барви. На лівій (оборотній) стороні знамена не поміщуємо ніяких нашивок. Знамено підготовчого куреня є таке саме, лише не має порядкового числа куреня. Знамено носить прикріплене до держака довжиною 180 см. та грубістю 3 см.



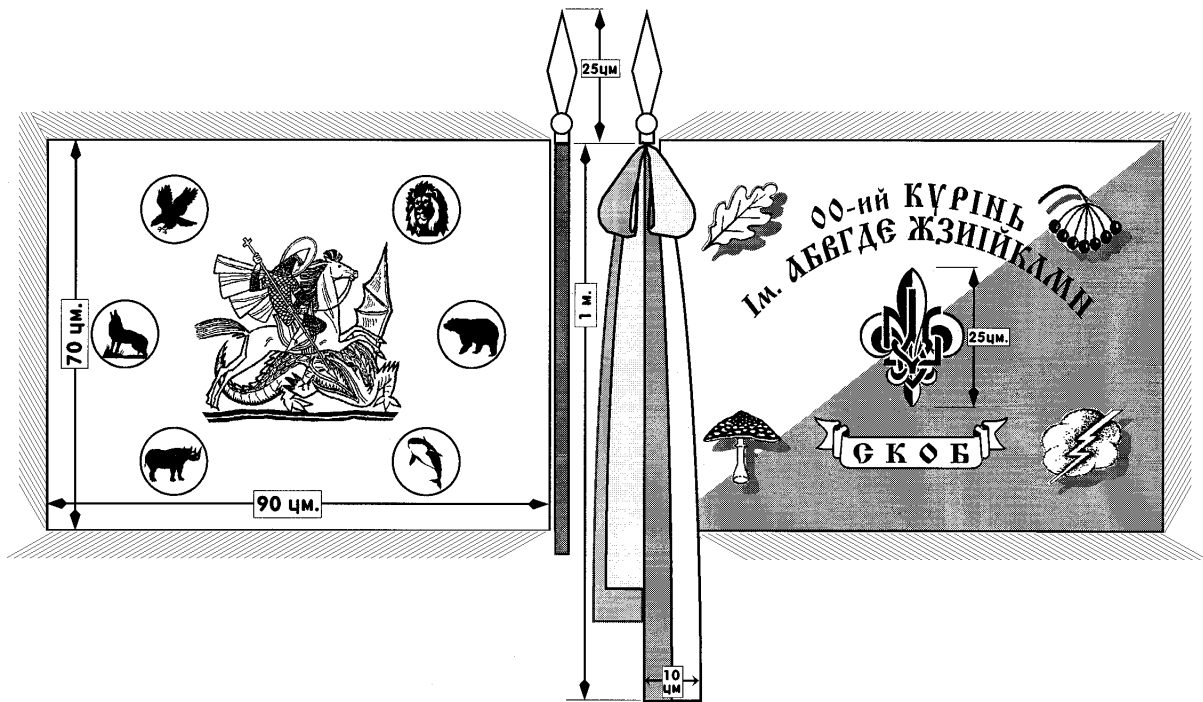
4.2.5 Порядкове число

Реєстр чисел юнацьких куренів ведеться в кожному краю окремо; уживається арабські числа. Традиційно непаристі числа, починаючи від 1, призначені для куренів юнаків; паристі числа, починаючи від 2, призначені для куренів юначок. КПС призначає постійне реєстраційне число на внесок Крайового Коменданта УПЮ після успішного закінчення пробного періоду підготовчого куреня. Числа визначають порядок затвердження КПС і тому курінь не може собі резервувати якесь особливе число.

4.2.6 Прапор

- (а) Прапор куреня це символ пластової ідеї. Його може мати тільки курінь, який став затверджений КПС і одержав порядкове число. Підготовчі курені не можуть мати курінних прапорів, а користуються тільки знаменами. З прапором курінь виходить під час *урочистих* чи *святкових* виступів. Прапор носить і зберігає хорунжий при допомозі двох підхорунжих затверджених Радою гурткових.
- (б) Проєкт нового курінного прапору мусить бути виготовлений детально, естетично, у відповідних кольорах і по мистецьки виготовлений та представлений КПС до затвердження. Тільки після формального затвердження КПС курінь може приступити до виготовлення прапору. Коли прапор вже готовий, тоді його представляється до перевірки Крайовому Комендантові УПЮ, який порівнює затверджений проєкт із готовим прапором і може дати дозвіл на посвячення прапору. Сама церемонія посвячення прапору організується і відбувається якнайбільш урочисто з участю, по можності, цілої станиці, батьків молоді,

запрошених гостей, репрезентації інших юнацьких куренів та
Крайового Коменданта УПЮ або його уповноваженого.



- (в) Опис курінного прапора. Курінний прапор складається з плахти, лент і держака. Плахта прапора - з шовку або легкого вовняного матеріалу чи легкого оксамиту - має розміри 90 x 70 цм. Права (лицева) сторона плахти має барву куреня. Якщо курінь має більше як одну барву, тоді права сторона плахти складається з двох головних барв у той спосіб, що вони сходяться із собою по перекутні, яка біжить від лівого долішнього рогу до правого горішнього; лівий горішний трикутник є першої основної барви куреня, а правий долішний - другої барви куреня. На правій стороні плахти, по середині, є пластова відзнака (герб) - біла лілея переплетена золотим (жовтим) тризубом 25 цм. висока (вишита або вигаптована за затвердженням зразком ГПБ). Під гербом є синя ленточка із золотим (жовтим) написом СКОБ, величиною пропорційна до лілеї; над гербом є назва куреня (наприклад: 3-ий курінь ім. Івана Мазепи); а у чотирьох кутах плахти пластові символи клича СКОБ: дуб, калина, мухомор і блискавка. Ліва (оборотна) сторона плахти має мати барву естетично дібрану до правої сторони і на ній (в центрі) повинна бути зображена постать патрона Пласту, Святого Юрія, а довкола нього рівномірно розміщені символи гуртків куреня. Навколо плахти повинні бути нашиті тороки (шнурочки) барви відповідної до цілості.
- (г) Ленти (стяжки), що їх має бути три, вгорі зв'язані ключкою, прикріплюється до держака безпосередньо під списом так, що вони

звисають вздовж держака вниз. Ширина лент 10 цм., довжина 1 метр. Барви лент: синя, жовта, і така як права сторона плаhti (барви куреня). Якщо права сторона плаhti має дві барви, тоді на третій ленті барви йдуть згори вниз.

- (г) Держак, найкраще з ясеневого дерева, природної барви, складається з двох частин до скручування з допомогою металевої справки, долішня частина закута в метал, горішня закінчена списом. Довжина держака 180 цм., до того спис довжини 25 цм. - цілість 205 цм. Грубість держака 3 цм., депо більша в долішньому кінці. Прапор прикріплюється до держака так, що в держак вкручується 6-8 металевих коліщаток (срібних або мосяжних), проміру 15 мм. До плаhti прикріплюється стільки ж срібних замків (карабінків), що ними прикріплюється прапор до коліщат. Крайне горішнє коліщатко прикріплюється у віддалі 5 цм. від долішнього кінця списа.
- (д) Текст присяги пластового куреня на прапор під час посвячення чи інших урочистостей:

"В приявности представників Пласту і громадянства даємо тут пластове слово чести, що в нашому пластовому прапорі шануватимемо завжди видимий знак благородної ідеї Пласту і не зневажимо його ніколи ділом, яке свідчило б, що ми забули про важливі для нашого народу і для людства цілі Пласту".

- (е) Текст присяги хорунжого на прапор в день перебрання обов'язків:

"Даю пластове слово чести, що цей - повірений мені Вами друзі-подруги, прапор ____-го куреня Уладу Пластунів-ок Юнаків-чок імени _____ зберігатиму і носитиму в пошані, належній знамену пластової ідеї та українського Пласту".

4.3 Зв'язковий КПС

4.3.1 Зв'язкового/-ву куреня УПЮ затверджує і звільняє КПС на пропозицію і в порозумінні із СПС. Зв'язковий/-ва є призначуваний/-на на пропозицію СПС для зв'язку поміж КПС і куренем УПЮ та для координації виховної праці в курені. Зв'язковий/-ва мусить виконувати всі свої обов'язки з вирозумінням і в порозумінні та співпраці з Радою гурткових і впорядниками гуртків. В справі власного звільнення з виконання своїх обов'язків Зв'язковий КПС звертається через СПС до КПС.

4.3.2 Передумови призначення на Зв'язкового/-ої КПС:

- (а) зразкова поведінка в Пласті і поза Пластом;
- (б) заприсяжений член УСП або УПС;
- (в) признаний I-ий ступінь Кадри Виховників УПЮ та успішно закінчений Вишкіл Зв'язкових. У випадку коли кандидат не має Вишколу Зв'язкових, КПС встановляє реченець до якого виконуючий обов'язки (в.о.) Зв'язкового мусить такий вишкіл відбути. Цей реченець зобов'язує як і в.о. Зв'язкового відбути вишкіл так і КПС такий вишкіл перевести для нього.
- (г) виконання і підписання "Заяви Зв'язкового/-ої КПС" (форму і текст заяви затверджує КПС);
- (г) інші вимоги схвалені КПС для даного краю.

4.3.3 Обов'язки й права Зв'язкового/-ої КПС. Зв'язковий є:

- (а) відповідальний за те, щоб діяльність куреня і кожного гуртка велася згідно з пластовими приписами та вказівками КПС і в рямцях пляну праці станиці;
- (б) приймає всі письма, накази й зарядження від СПС та КПС, подає їх належним способом до відома впорядникам, Ради гурткових і членам куреня та відповідає за їх виконання;
- (в) репрезентує курінь назовні в усіх справах перед громадянством, СПС та КПС;
- (г) присутній на курінних радах і сходинах Ради гурткових і полагоджує кожне рішення Рад. Має право "вето", якщо рішення Ради гурткових не відповідає Пластовому Закону;
- (г) підшукує, назначує, перевіряє працю і відкликує впорядників гуртків та інструкторів для гуртків чи куреня;
- (д) рішає, чи якийсь гурток є вже так підготований і вироблений, що може вести працю без допомоги впорядника;
- (е) дбає, щоб кожний член куреня проходив приписану Програму УПЮ та рішає про успішне закінчення етапів цієї програми;
- (є) затверджує і переводить для членів куреня запряження та іменування пластунів учасників і пластунів розвідувачів;
- (ж) затверджує успішне закінчення третього етапу програми УПЮ та рекомендує іменування пластунів скобів/пластунок вірлиць чи на інші ступені;
- (з) ініціює чи затверджує або дає опінію про надання відзначень, уділювання пластових пересторог, виключення чи викреслення членів з куреня;
- (и) ініціює пропозицію на призначення почесного пластового ступеня Гетьманського Пластуна Скоба/Гетьманської Пластунки Вірлиці для члена куреня, який особливо вирізнявся та відповідає всім вимогам на одержання цього ступеня;
- (і) відповідальний за виготовлення звіту з діяльності куреня в приписаній формі та передачі цього звіту у визначеному реченці до СПС та КПС;

- (і) дбає про успішність праці куреня і за його виступи на зовні й відповідає за це перед СПС та КПС;
- (й) старається про здобуття і забезпечення моральної і матеріальної допомоги для куреня;
- (к) узгоднює вибір чи звільнення курінних діловодів;
- (л) регулярно відбуває сходи з КВ куреня для обговорення виховних проблем куреня та інформацій, що надходять від СПС та КПС;
- (м) несе остаточну відповідальність за точну сплату членських внесків куреня;
- (н) має обов'язок дбати про здоров'я й охороняти життя членів куреня під час пластових зайнять;
- (о) має обов'язок мати комплет діючих правильників: Правильник УПЮ (всі частини), Правильник КВ УПЮ, Правильник Скобиного Круга, Правильник Одностроїв і Відзнак, інші;
- (п) може мати додаткові обов'язки визначені КПС для даного краю.

4.4 Рада гурткових

4.4.1 Рада гурткових проводить діяльністю куреня. В склад Ради гурткових входять курінні діловоди та гуртковий кожного гуртка. Курінними діловодами є: курінний, заступник курінного, курінний писар, курінний скарбник та в разі потреби інші. Члени куреня вибирають курінних діловодів на Курінній Раді звичайно на час одного шкільного року і їхній вибір затверджує в імені КПС Зв'язковий/-а куреня.

4.4.2 Сходинами Ради гурткових провадить курінний, виконуючи програму узгоднену із Зв'язковим КПС. Рада гурткових підготовляє, здійснює або рішає про такі справи:

- (а) виготовляє плян праці куреня, який бере до уваги потреби окремих гуртків та спосіб його виконання;
- (б) рішає про прилюдні виступи куреня;
- (в) затверджує символ/назву кожного гуртка та надає їм порядкові числа;
- (г) рішає про прийняття нових членів;
- (г) дає ініціативу для організування нових гуртків в курені;
- (д) рішає про виключення і викреслення членів куреня згідно з обов'язуючими у цих справах приписами;
- (е) полагоджує всі справи куреня, що не входять в обов'язок окремих діловодів;
- (є) плянує і переводить курінний табір;
- (ж) інші справи представлені Зв'язковим КПС чи членами Ради гурткових;
- (з) вирішує пропозиції надання III або IV Пластового Відзначення заслуженим членам куреня та про пристосовання системи пересторог тим членам куреня, що провинилися.

4.4.3 Всі рішення Ради гурткових приймаються відкритим голосуванням і переходять більшістю голосів. Рішення, що полагожені Зв'язковим КПС, Рада гурткових подає до відома членів куреня у формі курінного наказу.

4.5 Обов'язки курінних діловодів

4.5.1 Курінний:

- (а) очолює свій курінь і його репрезентує; заступає Зв'язкового КПС у всіх справах, що їх він йому доручить;
- (б) підготовляє і здійснює плян праці, намічений Курінною Радою чи сходами Ради гурткових;
- (в) проводить сходами Ради гурткових, курінними сходами чи збірками, мандрівками, прилюдними виступами куреня, тощо;
- (г) перевіряє ведення діловодств в рамках Ради гурткових;
- (ґ) перевіряє в порозумінні з гуртковими і впорядниками працю окремих гуртків;
- (д) приймає періодичні звіти від гурткових та виготовляє звіт із праці цілого куреня;
- (е) веде книгу курінного в якій записує плян праці і його виконання, і в якій тримає всі накази та доручення;
- (є) виконує інші обов'язки схвалені Курінною Радою.

4.5.2 Заступник курінного:

- (а) заступає курінного в справах, що їх він йому доручить;
- (б) має обов'язок стояти на сторожі Пластового Закону та дбати про дотримання його членами куреня;
- (в) реферує та ставить відповідні внесення на сходах Ради гурткових в справі прийняття нових членів та звільнення, викреслення чи виключення з куреня, призначення пластових ступенів, переведення пластового запряження, іменувань, відзначень, пересторог тощо;
- (г) на основі звітів веде картотеку членів куреня і пластову готовість куреня;
- (ґ) виготовляє рішення Ради гурткових у формі курінного наказу й відчитує його на курінних сходах чи збірці;
- (д) виконує інші обов'язки схвалені Курінною Радою або на доручення курінного.

4.5.3 Курінний писар:

- (а) веде книгу протоколів сходин Ради гурткових, Курінної Ради і курінних сходин;
- (б) веде хроніку куреня в окремій книзі в якій хронологічно записує працю цілого куреня;
- (в) приймає і висилає письма до й від Ради гурткових, веде архів вихідних і прихідних писем і копій, зберігаючи їх дбайливо в хронологічному порядку в окремій течці;
- (г) виконує інші обов'язки схвалені Курінною Радою або на доручення курінного.

4.5.4 Курінний скарбник:

- (а) веде записник курінного майна; має нагляд над майном куреня і гуртків;
- (б) розплянує бюджет куреня, веде його касову книгу, й на сходах Ради гурткових подає касовий звіт;
- (в) полагоджує всі потрібні закупи для куреня;
- (г) всі поквітування і посвідки тримає в якнайбільшому порядку; готовий кожночасно виказатися сальдом у готівці й оригінальними поквітуваннями;
- (г) збирає від гурткових скарбників членські внески та передає їх до станиці;
- (д) старається про придбання пластовими способами фондів та майна для куреня;
- (е) заохочує членів куреня до пластового заробітку й ощадности;
- (є) виконує інші обов'язки схвалені Курінною Радою або на доручення курінного.

4.6 Мішаний курінь

4.6.1 Мішаний курінь це курінь УПЮ, який різниться від інших куренів тільки тим, що складається із хлоп'ячих і дівочих чи мішаних гуртків. Мішаний курінь можна створити тільки після окремої постанови КПС. Така постанова може бути розглянута тоді коли СПС чи провід пластової групи наявно докаже, що через брак відповідної кількості української молоді в даній місцевості нема реальних можливостей для створення чи дальшого існування окремого хлоп'ячого й окремого дівочого куренів.

4.6.2 Кожний мішаний курінь проходить пробний період як підготовчий курінь і тільки після виконання всіх вимог може одержати порядкове число. Про порядкове число для затвердженого мішаного куреня рішає КПС.

4.6.3 Коли б чисельність юнацтва у мішаному курені радикально зросла, тоді цей курінь можна розв'язати й на його базі створити один хлоп'ячий і один дівочий курінь.

4.7 Створення нового куреня

4.7.1 Почин до заснування куреня дає СПС чи уповноважений КПС, там де ще нема станиці. Основні передумови: два діючі гуртки юнаків/-чок і кваліфікований кандидат на Зв'язкового/-ву КПС.

4.7.2 СПС чи уповноважений КПС надсилає до Крайового Коменданта УПЮ письмо із пропозицією створити курінь УПЮ подаючи назви гуртків, їх чисельність, імена й прізвища впорядників та ім'я, прізвище й кваліфікації пропонованого Зв'язкового КПС.

4.7.3 Крайовий Комендант УПЮ умовно призначає виконуючого обов'язки (в.о.) Зв'язкового КПС та доручає йому старанно підготувати й перевести установчу Курінну Раду, яка:

- (а) ухвалює формальне створення нового куреня;
- (б) пропонує проєкт патрона куреня;
- (в) пропонує проєкт барв куреня;
- (г) вибирає курінних діловодів: курінного, заступника курінного, курінного писаря та курінного скарбника.

4.7.4 В.о. Зв'язкового КПС пересилає негайно (але не пізніше як чотири тижні від першої Курінної Ради), через СПС, до Крайового Коменданта УПЮ точний звіт із установчої Курінної Ради в якому:

- (а) подає до затвердження Зв'язкового КПС, проєкт патрона та проєкт барв куреня;
- (б) подає склад першої Ради гурткових та поіменний список засновників куреня із їхніми пластовими ступенями та датами народження, вступу до Пласту та запряження;
- (в) залучує вповнену і підписану "Заяву Зв'язкового КПС" (форма затверджена КПС для даного краю);
- (г) залучує життєпис (на одну сторінку, друком) пропонованого патрона.

4.7.5 КПС, на внесок Крайового Коменданта УПЮ, затверджує в.о. Зв'язкового/-ву КПС, патрона куреня та барви куреня. Курінь зветься "Підготовчий курінь імени ..." щонайменше 12 місяців і звичайно не довше як 24 місяці від часу створення. Про час закінчення підготовчого періоду рішає Крайовий Комендант УПЮ на підставі виконання вимог, звітування та безпосередньої перевірки. Якщо підготовчий курінь до 24 місяців не виконав всіх вимог для затвердження, тоді Крайовий Комендант УПЮ може продовжити підготовчий період до нового речення або пропонувати розв'язати цей курінь.

4.7.6 Під час пробного періоду підготовчий курінь мусить виконати наступні вимоги:

- (а) виготовити й вживати курінне знамено;
- (б) що три місяці (або в іншому устійненому реченні) точно й вичерпно звітувати Крайовому Комендантові УПЮ про свою діяльність;
- (в) в.о. Зв'язкового/-ої КПС успішно закінчить Вишкіл Зв'язкових УПЮ;
- (г) кожний гурток має впорядника, який успішно закінчив Вишкіл Впорядників УПЮ;
- (г) мати щонайменше 12 членів куреня, які склали Пластову Присягу та були іменовані пластунами учасниками, розвідувачами, скобами або гетьманськими скобами;
- (д) розвинути курінну діяльність згідно із ідейними основами Пласту, Програмою УПЮ та пластовими правильниками, які відносяться до УПЮ;
- (е) запланувати й перевести хоч один курінний табір;
- (е) доказати точність у сплаті членських внесків;

- (ж) взяти участь хоча б у двох пластових задумах (табір, зустріч, Орликіяда) крайового або міжстаничного масштабу, де курінь міг би виявити своє вироблення;
- (з) виказатися точним і повним виконанням всіх інструкцій КПС.

4.7.7 Після закінчення пробного періоду, на рекомендацію Крайового Коменданта УПЮ, КПС надає куреневі постійне порядкове число на терені даного краю. Затверджений курінь із порядковим числом має право виготовити проєкт курінного прапору, згідно із приписами цього правильника. Курінь, який одержав порядкове число й має посвячений курінний прапор числиться повноцінним куренем УПЮ.

4.8 Розв'язання куреня

4.8.1 КПС, в порозумінні із СПС, може розв'язати курінь якщо:

- (а) курінь веде діяльність незгідну з обов'язуючими правилами і вимогами;
- (б) курінь зменшився чисельно до стану одного гуртка й не передбачається можливості до збільшення чисельного стану до двох чи більше гуртків.

4.8.2 Якщо в одній станиці є два малочисельні курені й КПС, в порозумінні із СПС, рішає їх злучити тоді цей новий курінь одержує порядкове число старшого куреня. Члени обидвох куренів можуть погодитися на того чи іншого з двох патронів та курінних барв. У випадку коли один із куренів ще є підготовчий, тоді цей курінь не залишає по собі ніякого сліду.

4.8.3 Курінь в якому залишився тільки один гурток КПС, в порозумінні із СПС, розв'язує а існуючий гурток затверджує самостійним гуртком. КПС може зробити виїмок у випадку коли є реальна можливість що не пізніше як до одного року створиться другий гурток або існуючий гурток перейде до УСП. Рішення КПС про розв'язання проголошує Крайовий Комендант УПЮ на церемоніяльній збірці, по змозі, цілої станиці. Курінний прапор, знамено й архів розв'язаного куреня передається до станичного архіву на збереження.

4.8.4 Порядкове число і патрон куреня залишається в крайовому реєстрі юнацьких куренів і їх не можна передати іншому куреневі з іншої місцевості.

4.8.5 Розв'язаний курінь може бути відновлений, якщо в тій самій місцевості (станиці) створиться два або більше нових юнацьких гуртків. Тоді на пропозицію СПС Крайова Пластова Старшина може курінь відновити зі старим порядковим числом, патроном, барвами та правом перебрання курінного прапору, знамена й архіву.

5 ВІДЗНАЧЕННЯ В УПЮ

5.1 Основні ствердження

5.1.1 Відзначення в УПЮ є для вирізнення *одиниць*, яких поведінка та діяльність були *зразком* та *прикладом* гідним до наслідування іншими членами даного гуртка, куреня чи іншого середовища. Відзначаючи тих, які виявили себе зразковими та прикладними, виховники хочуть заохотити юнацтво до стремління бути кращими.

5.1.2 Відзначення в УПЮ описані в цьому правилнику признається і уділюється тільки *індивідуально*.

5.1.3 Кожне юнацьке відзначення можна одержувати без уваги на пластовий ступінь чи черговість, більше разів, але за діяльність в означеному часі тільки один раз. Булави УПЮ країв розпрацьовують та впроваджують вимоги щодо надання відзначень.

5.1.4 Кожне відзначення проголошується в курінному наказі та реєструється в картотеці куреня, незалежно від того хто це відзначення уділив; в залежності від ступеня відзначення воно також реєструється на відповідному рівні (станція, край).

5.1.5 Відзнаки цих відзначень носяться безпосередньо над лівою кишенею пластової сорочки впродовж цілого побуту в УПЮ. Після переходу до УСП можна даліше носити тільки відзнаку "*Першого відзначення*" та відзнаки "*Бронзового Хреста за геройський чин*" і "*Залізного Пластового Хреста*".



5.2 Перше відзначення (найвище відзначення)

5.2.1 Надає Крайова Пластова Старшина на пропозицію Крайового Коменданта УПЮ. Цю пропозицію із відповідною мотивацією звичайно підготовляє Зв'язковий КПС, який після одержання підтримки СПС пересилає до Крайового Коменданта УПЮ. Пропозиція може також прийти від особи чи установи, яка мала безпосереднє відношення до прикладної діяльності юнака/-чки, але тоді Крайовий Комендант УПЮ мусить узгодити пропозицію із зв'язковим КПС та дотичною СПС.

5.2.2 Удільнення цього відзначення урочисто проголошується під час пластових зайнять по можності цілого краю (Крайовий З'їзд, Крайова Зустріч, тощо) та друкується в урядових вістях КПС.

5.2.3 Перше відзначення уділюється за *особливо зразкову* пластову поставу та надзвичайно непересічну діяльність *на терені краю*. Приклади:

- ЗА особливо зразкову пластову поставу та винятково успішне виконання обов'язків курінного провідника протягом двох або більше років; будучи цілий час прикладом зразкового пластуна і успішного провідника, вислідом його впливу і праці курінь числиться один із кращих в краю;
- ЗА піддержування пластового духа в особливо важких умовах; будучи непланово в затяжній екстримальній чи небезпечній ситуації виявив твердий характер та силу духа, прикладом допомагаючи іншим в даній ситуації.

5.3 Друге відзначення

5.3.1 Надає Станична Пластова Старшина на пропозицію Зв'язкового КПС; також комендант крайового чи міжкрайового табору або вишколу за згодою даного зв'язкового КПС.

5.3.2 Удільнення цього відзначення проголошується на збірці цілої станиці, навіть тоді коли воно вже було проголошене в іншому місці (таборі).

5.3.3 Друге відзначення уділюється за *зразкову* пластову поставу та непересічну діяльність *на терені станиці* чи на крайовому або міжкрайовому таборі чи вишколі. Приклади:

- ЗА зразкову пластову поставу та прикладне виконання обов'язків курінного провідника або гурткового провідника самостійного гуртка впродовж одного року чи одної каденції;
- ЗА зразкову пластову поставу та прикладне виконання обов'язків впорядника УПН або гурткового провідника УПЮ протягом двох або більше років;
- ЗА зразкову пластову поставу та найкращі оцінки (перше місце) в крайовому або міжкрайовому таборі чи вишколі;
- ЗА зразкову пластову поставу та прикладне виконання обов'язків курінного (або рівнозначного) провідника під час крайового чи міжкрайового табору.

5.4 Третє відзначення

5.4.1 Надає Зв'язковий КПС на пропозицію впорядника гуртка, Ради гурткових або з власної ініціативи; також комендант табору або вишколу за згодою даного Зв'язкового КПС.

5.4.2 Удільнення цього відзначення проголошується на збірці куреня або станиці, навіть тоді коли це вже було зроблене в іншому місці (таборі).

5.4.3 Третє відзначення уділюється за *зразкову* пластову поставу та визначну діяльність *в курені*, станиці чи на таборі або вишколі. Приклади:

- ЗА зразкову пластову поставу гідну для наслідування протягом двох чи більше років;
- ЗА зразкову пластову поставу та прикладне ведення діловодства в гуртку протягом двох або більше років,
- ЗА зразкову пластову поставу та прикладне виконання обов'язків впорядника УПН або гурткового провідника УПЮ під час одного року;
- ЗА зразкову пластову поставу та прикладне ведення одного із курінних діловодств протягом одної каденції;
- ЗА зразкову пластову поставу та прикладне виконання обов'язків члена проводу одного табору або прикладне виконання обов'язків гурткового провідника під час одного табору ;
- ЗА зразкову пластову поставу та особливі досягнення в крайовому або міжкрайовому таборі чи вишколі або перше місце в точкуванні одного табору.

5.5 Четверте відзначення

5.5.1 Надає впорядник гуртка або Зв'язковий КПС на пропозицію впорядника гуртка чи Ради гурткових або з власної ініціативи; також комендант табору або вишколу за згодою дотичного Зв'язкового КПС.

5.5.2 Удільнення цього відзначення проголошується на збірці куреня, навіть тоді коли це вже було зроблено в іншому місці (таборі, сходинах гуртка).

5.5.3 Четверте відзначення уділюється за *зразкову* пластову поставу або визначну діяльність *в гуртку*, курені, станиці чи на таборі або вишколі. Приклади:

- ЗА зразкову пластову поставу протягом одного року
- ЗА зразкове ведення діловодства в гуртку протягом одної каденції;
- ЗА зразкову пластову поставу під час одного юнацького табору;
- ЗА найкраще підготовлені і переведені гурткові або курінні сходини під час одного шкільного року
- ЗА особливі досягнення у курінних, станичних або крайових змаганнях під час шкільного року або у точкуванні одного табору;
- ЗА успішне виконання обов'язків впорядника УПН протягом одного року.

5.6 Надзвичайні відзначення

5.6.1 Бронзовий Хрест за геройський чин

Це відзначення за врятування життя (або інший геройський вчинок) у формі *Бронзового Хреста за геройський чин*, що його надає Начальний Пластун на пропозицію Головної Пластової Булави (ГПБ) на підставі документованого внеску даної КПС. Це відзначення реєструється в "Пластових вістях" ГПБ та урядових вістях даної КПС.

5.6.2 Залізний Пластовий Хрест

Це відзначення за хоробрість (мужність) у боротьбі за Батьківщину. За поляглих геройською смертю *Залізний Пластовий Хрест* отримує або родина поляглого юнака/-чки або його/її курінь. Надає цей Хрест Начальний Пластун на пропозицію Куреня і КПС, одобрену Головною Пластовою Булавою. Це відзначення реєструється в "Пластових Вістях" ГПБ та урядових вістях даної КПС.

6 ПЕРЕСТОРОГИ І ВТРАТА ЧЛЕНСТВА В УПЮ

6.1 Основні ствердження

6.1.1 В Пласті кари не є потрібні й їх не надається. Молодь належить до Пласту добровільно, отже має власну добру волю самовиховуватися і ставати кращою. Якщо вона при цьому часом помиляється, немає потреби її карати. Вистачить звернути її увагу на помилки й перестерегти перед їх повторенням. Одиниці, які не зважаючи на перестороги не виявляють поправи, доказують, що в них немає доброї волі самовиховуватися і ставати кращими, або що вони нездібні направити свої помилки. Силувати їх до доброго Пласт не має ані змоги ані потреби.

6.1.2 Коли ж будуть докази, що стосування пересторог супроти юнака/-чки не забезпечує оточення перед його/її непластовою поставою і поведінкою, тоді супроти такого юнака/-чки стосуємо виключення із УПЮ.

6.1.3 В УПЮ не вільно стосувати засобів збірної відповідальности.

6.1.4 Перестороги є призначені тільки для юнаків/-чок, що склали Пластову Присягу. Якщо Зв'язковий КПС, впорядник гуртка чи інший виховник завважує невідповідну поведінку або не надто різкий, але все ж таки непластовий вчинок юнака/-чки, що може бути наслідком ще неповної свідомости значення Пластової Присяги, то він/вона є зобов'язаний звернути на це увагу довірочною розмовою, в чотири очі, без свідків. Це не є офіційна пересторога й її ніхто не записує.

6.1.5 Перестороги є ствердженням, що юнак/-чка своїм вчинком або поведінкою порушив/-ла свою Пластову Присягу. Надіючись одначе, що це трапилось з причини ще не повного опанування своєї волі, дається йому/її змогу пізнати помилку і скріпити його/її пластову поставу настільки, щоб це більше не повторялося.

6.1.6 Провину стверджуємо й даємо змогу завернути з хибної дороги тому, хто провинився найбільше тричі. Але робимо це у щораз більш рішучій формі, перед щораз ширшим колом пластунів і пластунок. Перестороги удіюємо залежно від черги одержання або важности провини: перша пересторога, друга пересторога і третя пересторога. Коли ж дані перестороги не мали успіху, тоді остаточно стверджуємо, що даний юнак/-чка зломив/-ла свою Пластову Присягу і цим заслужив/-ла на виключення з Пласту. Окрім вище вичислених пересторог у Пласті не вільно стосувати ніяких інших дисциплінарних метод.

6.1.7 Якщо юнак/-чка виправдав/-ла свою поведінку йому/її перестороги можуть бути скасовані та викреслені з реєстру:

I пересторога	-	не раніше як за 3 місяці
II пересторога	-	не раніше як за 6 місяців
III пересторога	-	не раніше як за 1 рік

6.2 Викреслення

6.2.1 Юнака/-чку викреслюється з Пласту не коли вони різко провиняться проти Пластового Закону, або коли з якихсь причин втрачають охоту пластувати, однак не мають сміливости чи рішучости добровільно виступити з пластових рядів.

6.2.2 Викреслення з пластових рядів наступає:

- (а) коли юнак/-чка пропускає пластові зайняття надто часто без виправдання впродовж довшого часу чи означеного Радою гурткових терміну;
- (б) коли юнак/-чка не платить членського внеску без виправдання;
- (в) коли зголосив/-ла бажання добровільно виступити з Пласту, але не виконав/-ла приписаних для цього вимог;

6.2.3 Про викреслення Рада гурткових має обов'язок повідомити викресленого усно й на письмі й подати причину викреслення. Копію чи точний відпис повідомлення про викреслення Зв'язковий КПС має також передати батькам чи опікунові викресленого.

6.2.4 Юнаки/-чки, яких Рада гурткових рішила викреслити з куреня, автоматично припинені в усіх своїх правах і не можуть брати участі в пластових сходинах і зайняттях ні носити пластового однострою.

6.2.5 Викреслений має право відклику до СПС впродовж одного місяця від дня, коли отримав повідомлення. Про це право треба викресленому точно вяснити в повідомленні про викреслення. Відклик подається через Раду гурткових. Після одного місяця від доручення юнакові/-чці рішення про викреслення, Рада гурткових куреня пересилає відпис рішення про викреслення до СПС, залучуючи також відклик, якщо такий був внесений. Якщо викреслений скористався відкликом тоді СПС розглядає цілість справи й виносить остаточне рішення.

6.2.6 Викреслений юнак/-чка може бути наново прийнятий до Пласту, якщо він/вона може переконливо доказати, що причини попереднього викреслення більше не існують і на його/її поновне прийняття буде згода: гуртка до якого хоче вступити, Ради гурткових куреня та місцевого СПС. Наново прийнятим до Пласту привертаються попередньо отримані ступені, відзначення, вмілості тощо.

6.3 Перша пересторога

Коли юнак/-чка доконає вчинку, щодо якого немає сумніву, що він/вона легковажно й свідомо порушив один із Головних Обов'язків Пластуна чи одну з точок Пластового Закону або супроти Пластових Обов'язків, тоді цю справу слід обговорити на сходинах гуртка або на сходинах Ради гурткових (якщо це член курінного проводу). Якщо устійниться незаперечний доказ вини тоді впорядник гуртка або Зв'язковий КПС уділює *першу пересторогу*, яку проголошується в курінному наказі та вписується в особисту картотеку юнака. Завданням усіх членів гуртка є всіма способами допомагати другові поправити свою поведінку.

6.4 Друга пересторога

Коли пластун, який отримав уже першу пересторогу, знову провиниться супроти Пластової Присяги або супроти якоїсь точки Пластового Закону, тоді впорядник чи гуртковий провід зобов'язаний зголосити це Раді гурткових та Зв'язковому КПС. Після проведення слідства Зв'язковий КПС може уділити винному *другу пересторогу*. Її слід подати до відома всім членам куреня в курінному наказі і зареєструвати в особистій картотеці пластуна/-ки. Про другу пересторогу Зв'язковий КПС усно або листом повинен повідомити батьків чи опікуна.

6.5 Третя пересторога

У випадку ще одної провини, *третю (й останню) пересторогу* з попередженням про можливе *виключення з Пласту* уділює винному Зв'язковий КПС по відповідному переслуханні й ствердженні вини. Отримавши третю пересторогу, юнак/чка має написати і підписати протокол з визнанням своєї вини і проханням дати йому ще один раз можливість поправитися. Цей протокол залишається в актах куреня. Третю пересторогу слід подати до відома на збірці у курінному наказі й зареєструвати в особистій картотеці юнака. Про третю пересторогу Зв'язковий КПС усно або листом мусить повідомити батьків чи опікуна.

6.6 Комендантська пересторога

6.6.1 За провини під час пластових зайнять (звичайно табір, зустріч, чи мандрівка), які організує і переводить хтось інший ніж курінь юнака/-чки чи місцева станиця, комендант (і тільки комендант чи головний керівник зайняття) може уділити так звану *Комендантську Пересторогу*. Це не відноситься до дрібних промахів, які провід табору може відповідно узгляднити в таборовому точкуванні чи доручити юнакові/-чці виконати щось потрібне для добра цілості чи відмовити участь в деяких заняттях загалу таборовиків.

6.6.2 Комендантську пересторогу уділюється коли юнак/-чка доконає вчинку, щодо якого немає сумніву, що він/вона легковажно і свідомо порушив один із Трьох Головних Обов'язків пластуна чи одну з точок Пластового Закону. Комендант, після ствердження вини і уділення комендантської перестороги, зобов'язаний зголосити про цю провину детальним описом на письмі безпосередньо Зв'язковому КПС куреня, до якого юнак/-чка належить. Копію чи точний відпис цього письма комендант мусить також долучити до свого звіту.

6.6.3 У випадку, коли поведінка юнака/-чки загрожувала б здоров'ю чи безпеці його самого чи інших пластунів або перешкоджувала б у нормальних зайняттях, комендант може получить комендантську пересторогу з одночасним відісланням юнака/-чку додому, повідомляючи про це батьків чи опікуна та Зв'язкового КПС.

6.6.4 Комендантська пересторога не має чисельного означення. Після розгляду справи на сходах Ради гурткових залежно від попередньо одержаних пересторог та суворости провини Зв'язковий КПС на базі комендантської перестороги уділює

першу, другу чи третю пересторогу або передає справу до СПС для виключення з Пласту.

6.7 Виключення

6.7.1 Виключення з Пласту стосується до юнака/-чки тоді коли, не зважаючи на всі отримані перестороги, він далі діє на шкоду власну, шкоду інших пластунів і на шкоду Пласту, або коли він свідомо так провинився, що стосування тільки пластових пересторог було б за лагідним засобом, а зокрема коли вчинив злочин, що порушує державний закон.

6.7.2 Рішення про виключення звичайно спершу приймає Рада гурткових, яка за згодою Зв'язкового КПС передає справу до вирішення СПС. У випадку вчинення злочину, що порушує державний закон СПС може з власної ініціативи рішення виключення. Рішення про виключення СПС доручає юнакові/-чці усно й на письмі з точним поданням причин, а відпис пересилає батькам чи опікунові. Виключений/-на має право відклику до КПС впродовж одного місяця від дня доручення йому/її повідомлення про виключення. Відклик треба вносити через СПС.

6.7.3 Юнаки/-чки, яких Рада гурткових чи СПС рішила виключити з Пласту, автоматично припинені в усіх своїх правах і не можуть брати участі в пластових сходах і зайняттях ані носити пластового однострою.

6.7.4 Виключені з Пласту не мають права повернутися в члени Пласту.

---- КІНЕЦЬ ПЕРШОЇ ЧАСТИНИ---

ПОЯСНЕННЯ

1. Уживані в тексті іменники чоловічого роду відносяться однаково до обидвох статей.
2. Ілюстрації взяті із посібника "Життя в Пласті" або **Правильника Пластових Одностроїв та Відзнак**.
3. Уживані скорочення:
 - ГПБ** Головна Пластова Булава
 - КПС** Крайова Пластова Старшина
 - СПС** Станична Пластова Старшина
 - УСП** Улад Старшого Пластунства
 - УПН** Улад Пластунів Новаків і Пластунок Новачок
4. Крайовий Комендант УПЮ (чи Крайова Комендантка УПЮ) - це діловод КПС, який відповідає за юнацтво в краю. В деяких краях цих діловодів називають Крайовими Референтами УПЮ або Референтами чи Діловодами УПЮ, але функційно вони є однозначні із Крайовими Комендантами УПЮ.
5. Зразки стандартних форм виготовляє Крайовий Комендант УПЮ і затверджує КПС для даного краю.
6. Ця частина Правильника УПЮ має разом 32 сторінок.

